



部装前围

序号 NO	物料代码 Material Code	中文名称 Chinese	英文名称 Description	数量 Qty	价格	备注
1	W.01.02.01.050.0	前右上护板	Upper Panel of F	1		
2	M.01.01.01.050.0	前右下护板	Lower Panel of F	1		
3	M.01.01.01.050.0	面部下连接	Connect plate of	1		
4	M.01.01.01.050.0	大灯外装饰框	Headlight Decora	1		
5	M.01.01.01.050.0	大灯总成	Headlight	1		
6	M.01.01.01.050.0	面板	Front Mask	1		
7	M.02.07.06.99.49	菜篮支架	Front Bracket	1		
8	W.01.02.01.050.0	前左上护板	Upper Panel of F	1		
9	M.01.01.01.050.0	前左下护板	Lower Panel of F	1		
10	M.01.01.01.050.0	面板左装饰护板	Left guard of Mas	1		
11	M.01.01.01.050.0	面板右装饰护板	Right guard of M	1		
12	M.04.03.01.14	牌照支架缓冲橡胶	License holder ru	2		
13	M.02.01.07.060.1	挡风玻璃支架	Windshield holde	1		
14	M.01.01.01.050.0	挡风玻璃	Winshield	1		

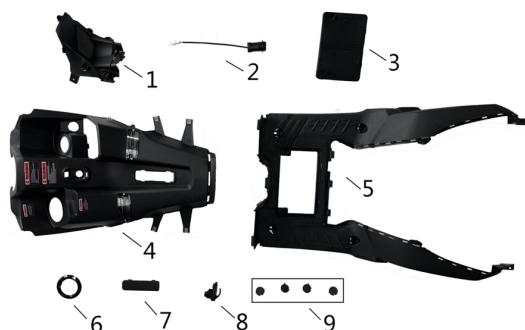
trail board&taillight



序号 NO	物料代码 Material Code	中文名称 Chinese	英文名称 Description	数量 Qty	价格	备注
1	M.02.01.07.060.1	后泥板支架上	Rear fender brac	1		

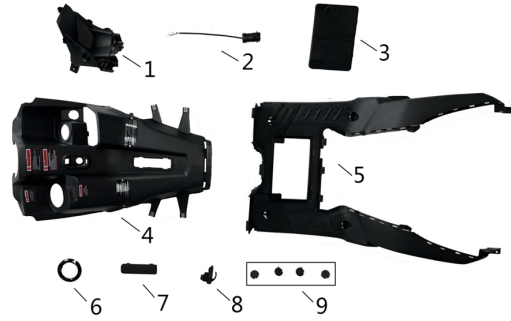
2	M.01.02.02.02.02	后反光牌 方红	Rear Reflector	1		
3	M.01.02.02.02.03	侧反光牌(圆红)	Side Reflector	2		
4	M.01.02.02.01.04	后轮挡泥板	Rear Wheel Fend	1		
5	M.02.01.07.060.1	后泥板支架下	Rear fender brac	1		
6	M.01.01.01.050.0	后左转向灯总成	Rear Left turning	1		
7	M.01.01.01.050.0	后牌照灯总成	License Light	1		
8	M.01.01.01.050.0	后挡泥板	Rear Fender	1		
9	M.01.01.01.050.0	后盖板	Rear Cover	1		
10	M.01.01.01.050.0	后挡泥板前部	Front Part of Rea	1		
11	M.01.01.01.050.0	后尾灯	Tail light	1		
12	M.02.07.06.02.02	后牌照支架	License Light Bra	1		
13	M.02.07.06.03.09	后轮挡泥板支架	Rear Wheel Fend	1		
14	M.01.01.01.050.0	后右转向灯总成	Rear Right turnin	1		
15	M.02.07.06.05.01	反光牌支架坦左	Rear Reflector Le	1		
16	M.02.07.06.05.02	反光牌支架坦右	Rear Reflector R	1		

Tool box&Foot plate



序号	物料代码	中文名称	英文名称	数量	价格	备注
NO	Material Code	Chinese	Description	Qty		
1	M.01.01.01.050.0	工具箱内盖	Inner Cover of Lu	1		
2	M.03.13.01.99.02	USB	USB	1SET		
3	M.01.01.01.050.0	脚踏板盖	Battery cover	1		
4	M.01.01.01.050.0	工具箱	Gloves box	1		
5	M.01.01.01.050.0	脚踏板	Floor mat	1		
6	M.01.01.01.050.0	工具箱装饰板	Gloves box deco	1		
7	M.01.01.01.050.0	号码盖	Vin cover	1		
8	M.01.01.01.050.0	挂钩	Helmet Hook	1		
9	M.01.01.01.050.0	脚踏板装饰件	Floor mat decora	4		

plate comp plastec



序号	物料代码	中文名称	英文名称	数量	价格	备注
NO	Material Code	Chinese	Description	Qty		
1	W.01.02.01.050.0	右装饰板	Right Panel	1		
2	M.01.01.01.050.0	座桶前罩	Luggage front co	1		
3	W.01.02.01.050.0	左装饰板	Left Panel	1		
4	W.01.02.01.050.0	后挡泥板上部	Rear Fender upp	1		
座垫总成&后货架						



序号	物料代码	中文名称	英文名称	数量	价格	备注
NO	Material Code	Chinese	Description	Qty		
1	M.02.04.01.02.0	铝货架	Rear Carrier	1		
2	M.03.07.01.103	座垫	Seat	1		
3	M.02.01.07.060.0	座垫锁	Seat Lock	1		
4	M.01.01.01.050.0	座桶	Under seat Stora	1		
5	M.01.01.01.050.0	座桶盖	Storage Bucket c	1		
前后减组件						



序号	物料代码	中文名称	英文名称	数量	价格	备注
NO	Material Code	Chinese	Description	Qty		
1	M.03.08.01.15	电感转速器	Speed counter	1		
2	M.01.01.01.050.0	前内泥板连接	Front inner cover	1		
3	M.02.07.04.02.11	碟刹管夹	Brake hose clip	1SET		
4	M.02.07.04.02.12	下联板碟刹管夹	Brake hose clip	1		
5	M.01.01.01.050.0	前轮泥板	Front wheel fend	1		
6	M.03.03.02.02.02	后双减	Rear Shock	1Pair		
7	M.03.03.01.01.06	前减震	Front Shock	1Pair		
8	M.02.07.02.01.43	下联板	Triple tree	1		
9	M.07.01.18.02.03	下钢碗组件	Upper bearing	3		
10	M.07.01.18.01.03	上钢碗组件	Bottom Bearing	3		
11	M.07.01.18.03.03	锁紧螺母	Lock Nut	1		
12	M.04.03.99.01	钢碗防尘SET	Anti-Dust bearing	1		
13	M.01.02.02.02.11	侧反光牌(方黄)	Side Reflector	2		
14	M.04.03.99.28	前减护板橡胶	Front Shock pan	4		
15	M.01.01.01.050.0	右减震护SET	Left Front shock	1		
16	M.01.01.01.050.0	左减震护SET	Right Front shock	1		

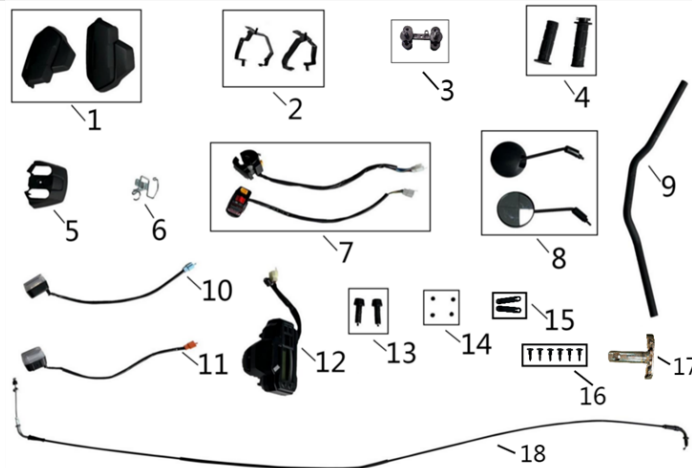
DISC BRAKE PUMP



序号	物料代码	中文名称	英文名称	数量	价格	备注
NO	Material Code	Chinese	Description	Qty		
	M.02.03.01.02.20	碟刹泵总成 前	Front Disc Brake	1SET		
	M.02.03.01.02.21	碟刹泵总成 后	Rear Disc Brake	1SET		
1	M.07.01.03.02.01	后碟刹下泵 坦克	Rear Disc pump	1		
2	M.07.01.03.10.00	碟刹下泵支架 坦	Pump Bracket	1		

3	M.07.01.03.04.02	碟刹片 坦克 后	Rear Brake Disc	1Pair		
4	M.07.01.03.02.0	前碟刹下泵 坦克	Front Disc Pump	1		
5	M.07.01.03.10.0	碟刹下泵支架 坦	Front Pump Brac	1		
6	M.07.01.03.04.0	刹片 坦克 前 含弹	Brake Pad	1Pair		
7	M.04.03.99.14	碟刹泵护SET(左	Pump Guard	1		
8	M.07.01.03.03.0	制动手柄 坦克 左	Left Brake Lever	1		
9	M.07.01.03.03.0	制动手柄 坦克 右	Right Brake Leve	1		
10	M.07.01.03.01.0	碟刹上泵 坦克 后	Rear Brake uppe	1		
11	M.07.01.03.01.0	碟刹上泵 坦克 前	Front Brake uppe	1		
12	M.02.07.04.01.0	碟刹管夹 小公主	Brake Hose Clan	1		
13	M.04.03.99.14	碟刹泵护SET(右	Right Pump Gua	1		
14	M.07.01.03.05.0	碟刹开关线 坦克	Brake Switch	2		

direction handle



序号	物料代码	中文名称	英文名你	数量	价格	备注
NO	Material Code	Chinese	Description	Qty		
1	M.01.01.01.050.0	手护罩 右把手护	L&R hand guard	1Pair		
2	M.02.01.07.060.0	支架 左 转向灯支	Turning light Bra	1Pair		
3	M.02.07.07.02.2	把上压块 方向把	Steering bar clan	1SET		
4	M.03.04.02.03.0	SET 左 通孔把S	L&R Grip	1Pair		
5	M.01.01.01.050.0	方向把盖	Handle bar cover	1		
6	M.02.07.06.99.32	方向前支架	Cable Bracket	1		
7	M.03.12.01.02.0	组合开关	Switches Assy	1Pair		
8	M.05.01.01.XX34	后视镜	Rear Mirror	1Pair		
9	M.02.01.07.060.0	方向把	Handle Bar	1		
10	M.01.01.01.050.0	前右转向灯	ont Right Turing Li	1		
11	M.01.01.01.050.0	前左转向灯	ont Left Turing Lig	1		
12	M.03.05.T05.02	仪表	Speedometer	1		

13	M.03.04.03.01.04	平衡块	Balance Wight	1Pair		
14	M.04.03.99.29	压块堵头	Grip Plug	4		
15	M.04.05.01.12	扎带 130长硅胶	Band	2		
16	M.01.01.05.KY11	膨胀钉	Screws	6		
	M.01.01.05.KY11	膨胀SET	Screws	6		
17	M.02.01.07.060.0	方向把底座	andlebar lock hold	1		
18	M.03.16.03.01.02	油门线	Throttle Cable	1		

Front wheel



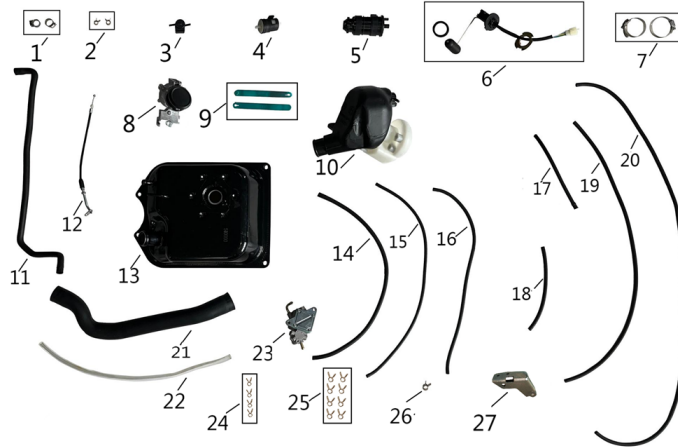
序号	物料代码	中文名称	英文名称	数量	价格	备注
NO	Material Code	Chinese	Description	Qty		品牌选配
1	M.03.02.01.02.11	建大轮胎	Tyre	1		
2	M.03.01.01.036.0	前铝轮	Rim	1		
3	M.02.03.02.230.0	碟刹盘 前	Brake Disc	1		
4	M.02.03.02.01.01	感应盘	Sensor disc	1		
5	M.02.06.07.01.12	前轮轴衬SET	Collar	2		
	M.02.06.07.01.12					
6	M.02.06.05.01.10	轴 10*1.25*265	Axle	1		
7	M.03.02.99.01	弯气嘴	Valve	1		

Rear wheel



序号	物料代码	中文名称	英文名称	数量	价格	备注
NO	Material Code	Chinese	Description	Qty		按品牌选配
1	M.03.02.01.02.11	轮胎	Tire	1		
2	M.03.01.01.036.0	后铝轮	Rim	1		

3	M.02.03.02.220.0	碟刹盘 后	Brake Disc	1		
4	M.03.02.99.01	弯气嘴	Valve	1		
Fuel tank						



序号	物料代码	中文名称	英文名称	数量	价格	备注
NO	Material Code	Chinese	Description	Qty		
1	M.02.07.03.02.01	卡箍 Q676Φ10-1	Clip	2		
2	M.02.07.03.02.02	钢皮卡簧 10#	Clamp	2		
3	M.04.06.03.02	倾倒阀	Anti-leaking Valve	1		
4	M.04.06.01.10	过滤器	Filter	1		
5	M.04.06.04.02A	碳罐	Carbon filter	1		
6	M.03.09.01.01.49	圆形传感器	Fuel sensor	1SET		
7	M.02.07.03.02.04	卡箍 Φ27-51MM	Clamp	2		
8	M.04.06.02.12	前置油箱盖	Fuel Tank cap	1		
9	M.04.05.01.03	扎带 GST拉线	Band	1		
10	M.04.06.06.02	加油壶总成	Oil Tank	1		
11	M.04.04.01.17	成型油管 小	Fuel Hose	1		
12	M.03.16.05.03.06	油箱盖锁线	Fuel cap lock cat	1		
13	M.03.10.01.01.66	油箱	Fuel Tank	1		
14	M.04.04.01.06	油管 6*10	Fuel Hose	1		
15	M.04.04.01.01A	气管 3.7*7.6	Air hose	1		
16	M.04.04.01.02A	油管	Fuel Hose	1		
17		缸头废气管	Air hose	1		发动机预装
18	M.04.04.01.02C	油管	Fuel Hose	1		
19	M.04.04.01.02C	油管	Fuel Hose	1		
20	M.04.04.01.01A	气管 3.7*7.6	Air hose	1		
21	M.04.04.01.02A	油管	Fuel Hose	1		
22	M.04.04.01.16	成型油管 大	Fuel Hose	1		
23	M.04.04.01.13	溢油管	Fuel Hose	1		
24	M.04.06.01.06	油泵	Fuel Pump	1		
25	M.02.07.03.02.01	钢丝卡簧 7#	Clamp	4		
26	M.02.07.03.02.01	钢丝卡簧 8#	Clamp	8		

27	M.02.07.03.02.02	钢皮卡簧 12#	Clamp	2		
28	M.02.01.07.060.1	油壶支架	Fuel Tank bracke	1		

Engine Assy



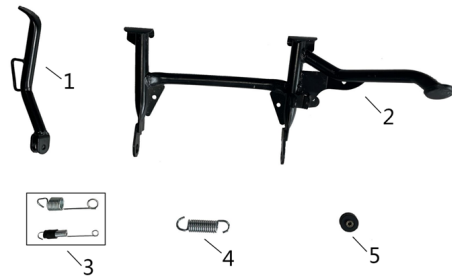
序号	物料代码	中文名称	英文名称	数量	价格	备注
NO	Material Code	Chinese	Description	Qty		
	M.03.06.02.03.05	空滤器总成	Air filter			
1	M.02.07.06.99.08	磁电机风扇罩支架	Fan Cover	1		
2	M.04.03.99.19	空滤器连接橡胶		1		
3	M.02.07.01.02.02	化油器	Carburetor	1		
4	M.07.01.01.01.02	空滤器滤芯	filter	1		
5	M.07.01.01.05.00	空滤器主体	Air filter	1		
6	M.07.01.01.03.00	空滤器上盖	Airfilter cover	1		
7	M.07.01.01.07.00	空滤器装饰盖	Airfilter decoratin	1		
8	M.06.01.02.08.02	发动机	Engine	1		
9	M.02.07.06.01.06	马哈发动机固线架		1		

Muffler



序号	物料代码	中文名称	英文名称	数量	价格	备注
NO	Material Code	Chinese	Description	Qty		
1	M.07.01.02.029	消声器外罩	Muffler Cover	1		含外罩
2	M.07.01.02A.03	消声器防烫板	Muffler heat shie	1		
3	W.02.03.03.01.01	消声器	Muffler	1		带触媒
4	M.02.02.06.01	消声器垫片	Muffler Gasket	1		

Stand

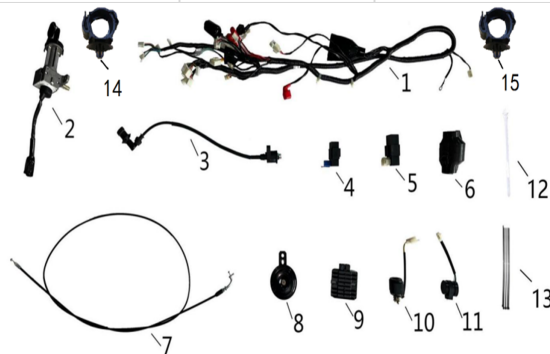


序号	物料代码	中文名称	英文名称	数量	价格	备注
NO	Material Code	Chinese	Description	Qty		
1	M.02.01.07.060.0	侧支架	Side stand	1		
2	M.02.01.07.060.1	主支架	Main Stand	1		
3	M.02.07.03.01.01	单撑弹簧	Side Stand Spring	1SET		
4	M.02.07.03.01.02					
5	M.04.03.01.03	双撑缓冲块	Main stand Rubb	1SET		
Battery						



序号	物料代码	中文名称	英文名称	数量	价格	备注
NO	Material Code	Chinese	Description	Qty		
1	M.05.04.02.01	瓶 Kage YTX7A-B	Battery	1		根据需求

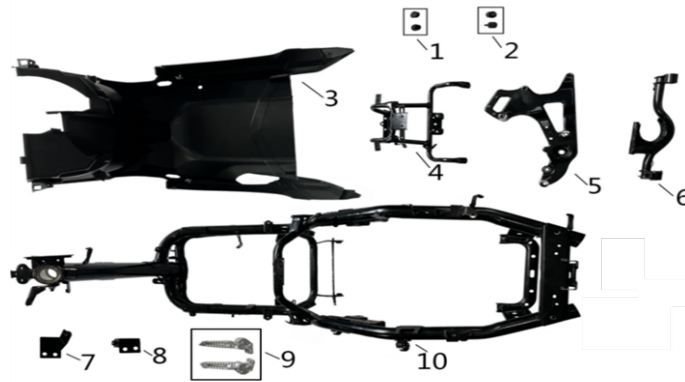
Wire harness



序号	物料代码	中文名称	英文名称	数量	价格	备注
NO	Material Code	Chinese	Description	Qty		

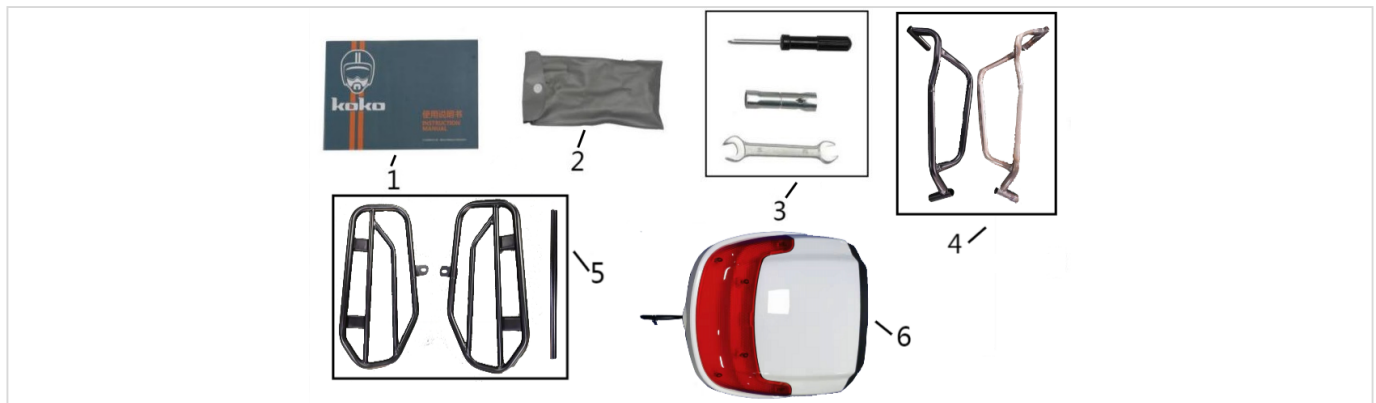
1	M.03.15.01.02.01	出口电缆线	Wire harness	1		
2	M.03.11.01.02.08	带线SET锁	Ignition Lock	1SET		
3	M.03.13.01.01.01	通用高压包	Ignition Coil	1		
4	M.03.13.01.07.01	大灯控制器	Headlight regulator	1		
5	M.03.13.01.05.03	点火器	CDI	1		
6	M.04.03.99.15	电缆线护SET	Wire harness Clip	1		
7	M.03.16.04.01.39	长锁线	Lock cable	1		
8	M.03.13.01.06.02	喇叭	Horn	1		
9	M.03.13.01.02.04	稳压器	Regulator	1		
10	M.03.13.01.03.01	继电器	Relay	1		
11	M.03.13.01.04.04	闪光器	Flasher	1		
12	M.04.05.01.02	扎带 飞机型	Band	5		
13	M.04.05.01.01	扎带 通用加宽	Band	5		
14	M.04.05.02.02	电缆线卡 小号	Cable Clip	1		
15	M.04.05.02.04	电缆线卡 大号	Cable Clip	2		

Frame



序号	物料代码	中文名称	英文名称	数量	价格	备注
NO	Material Code	Chinese	Description	Qty		
1	M.04.03.99.04	吊架堵头	Engine hanger ru	2		
2	M.04.03.01.22	吊架缓冲块	Engine hanger ru	2		
3	M.01.01.01.050.0	车架底板	Frame bottom pa	1		
4	M.02.01.07.060.0	面板支架	Front Mask Brac	1		
5	M.02.05.02.03.02	铝连接板	Muffler Mounted	1		
6	M.02.01.07.060.0	吊架	Engine Hanger	1		
7	M.02.01.07.060.1	底板尾部支架左	Tail cover Left br	1		
8	M.02.01.07.060.1	底板尾部支架右	Tail cover Right b	1		
9	M.02.07.07.01.51	脚踏	Foot rest	1Pair		
	M.02.07.07.01.52					
10	M.02.01.07.060.0	主车架	Main stand	1		

optional



序号	物料代码	中文名称	英文名称	数量	价格	备注
NO	Material Code	Chinese	Description	Qty		
1	M.05.06.02.14	说明书	Manual	1		
2		工具包	Tools bag	1		
3	M.05.05.01	火花塞SET筒	Spark Plug tools	1		
		开口扳手	Wrench	1		
		螺丝刀	Screw driver	1		
4	03.01.32M.05.03.	前护杠	Front Bumper(Or	2		
5	1M.05.03.04.02M	边箱支架	Side Bumper(Op	3		
6	M.01.02.01.01.01	尾箱	Rear Box	1		